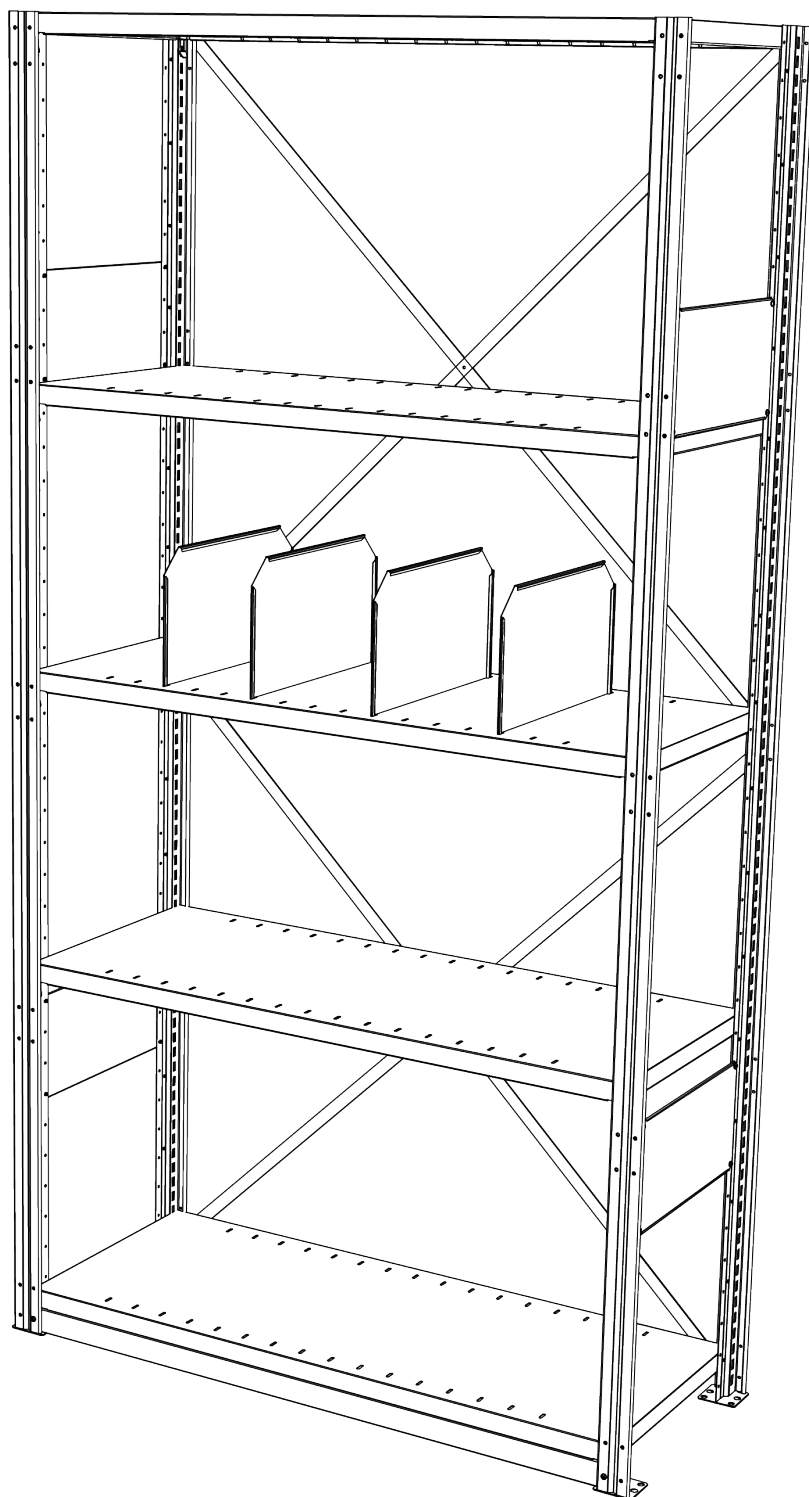


Montagehandleiding

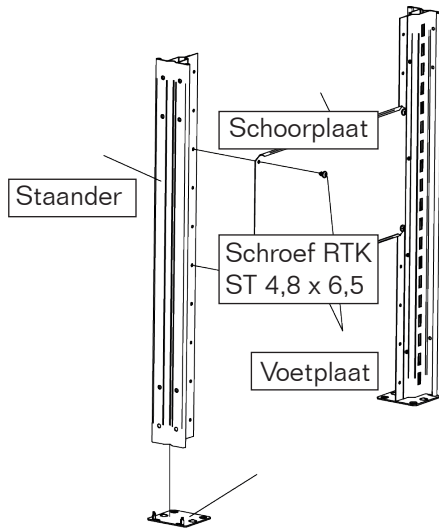
Legbordstelling



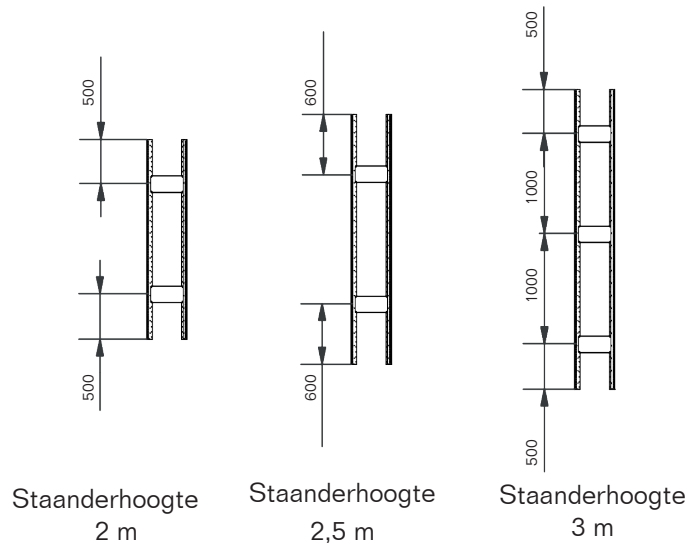
SCHROEVEN

Montage Torx schroef RTK ST 4,8x6,5 T20 FZB en Torx schroef RTK ST 4,8x13 T20 FZB. Bit torx T-20.

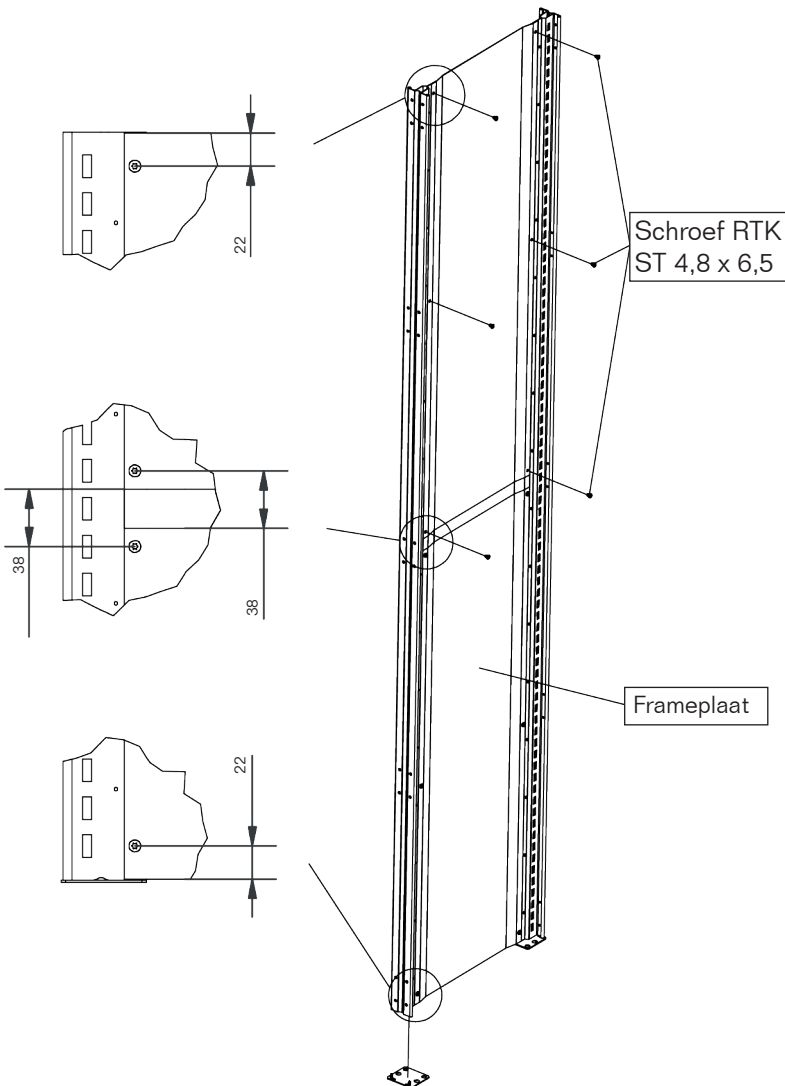
FRAME MIT SCHOORPLATEN



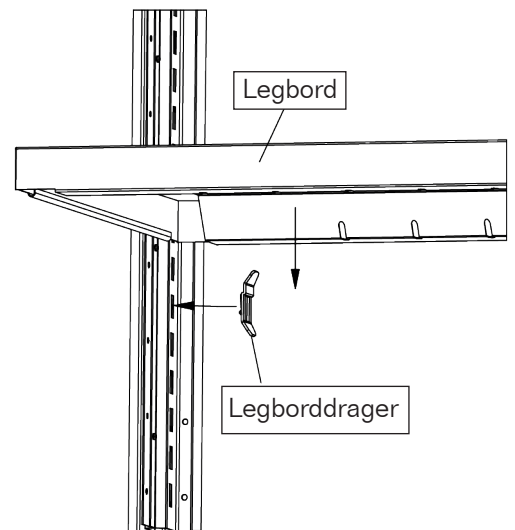
POSITIE VAN DE SCHOORPLATEN



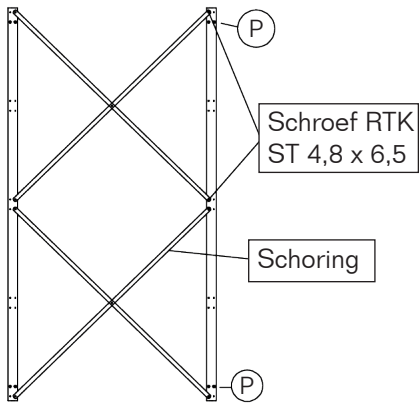
FRAMES GESLOTEN



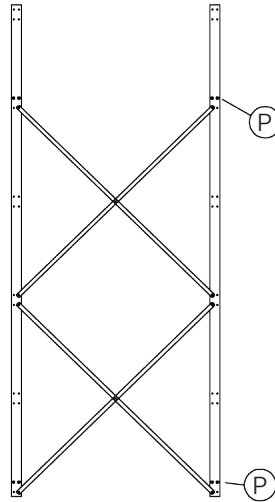
MONTAGE VAN HET LEGBORD



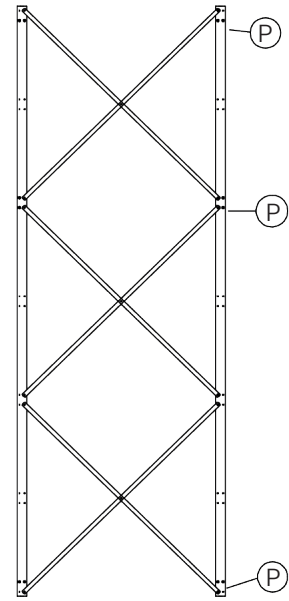
ACHTERSCHORING



Framehoogte
2 m



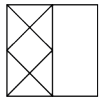
Framehoogte
2,5 m



Framehoogte
3 m

(P) = plastic afstandshouder voor dubbele stelling

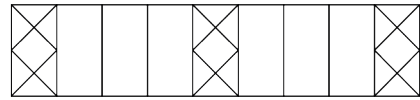
Voor sectiebelasting neem contact op met de leverancier.



1-3 secties

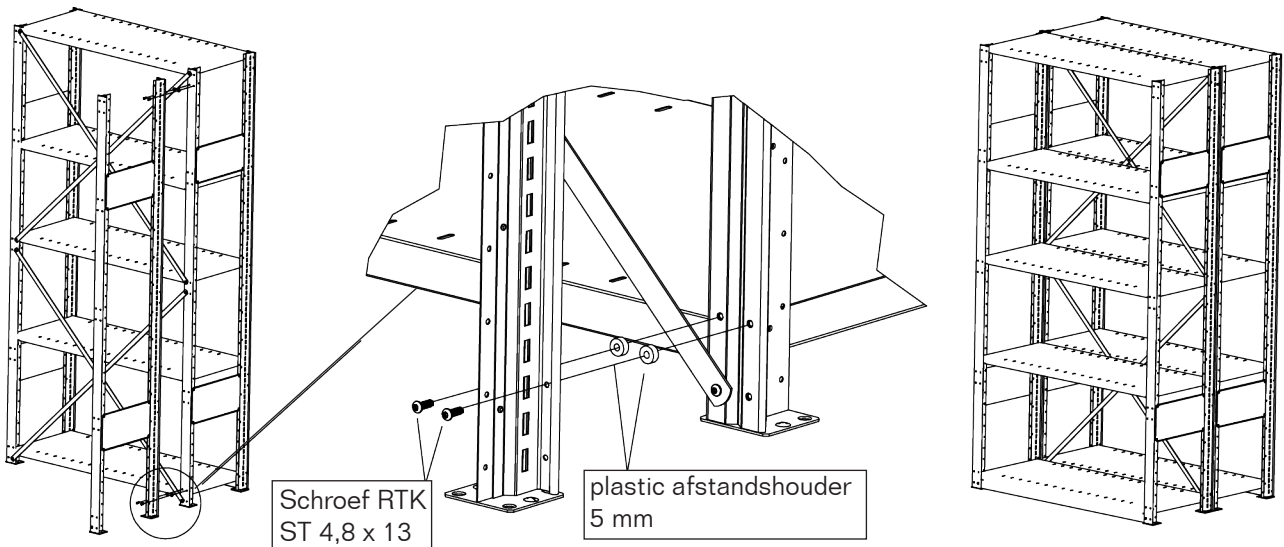


4-6 secties

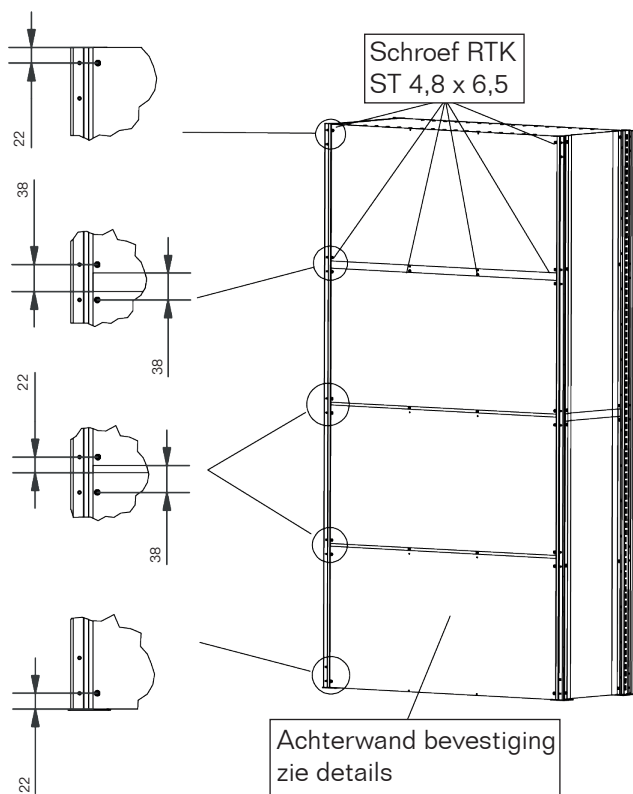


7-9 secties

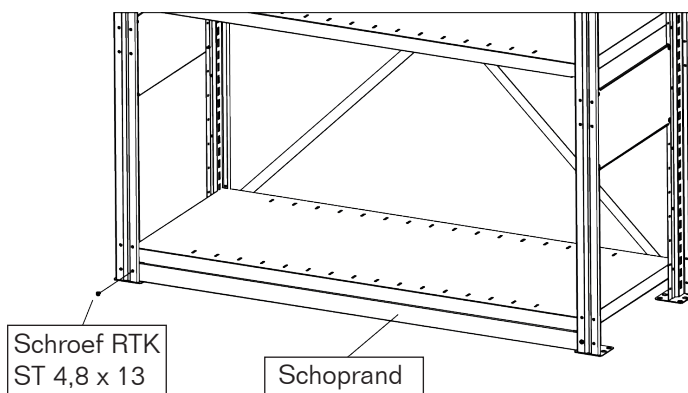
DUBBELE STELLING



ACHTERWAND



SCHOPRAND



REINIGEN VAN EAB LEGBORDSTELLINGEN

We adviseren dat u geen chemische middelen gebruikt tijdens het reinigen.

Het advies is om te reinigen met een vochtige doek en milde schoonmaakmiddelen. Nadien met een doek droog maken.

VLOER KOPPELSTUK

Legbordstellingen hoger dan 1,6 m en daarbij een hoogte tot diepte verhouding hoger dan 5:1 moeten aan de vloer verankerd worden.

Het vloer koppelstuk zal worden verankerd in:
Beton: BTG-anker HILTI HUS-H 6x60
Hout: Schroef SPAX TKX 6x45 + ring 8,4x1,5 BRB

Het vloer koppelstuk is gemonteerd
d.m.v. 2 stuks Torx schroef RTK ST 4,8x13

Vloer koppelstuk

Vulplaat voor
staander

Vulplaat voor vloer koppelstuk



EAB STORAGE SYSTEMS NEDERLAND BV
POSTBUS 323, 2740 AH WADDINXVEEN
TEL +31 182 640 423 www.eab.info